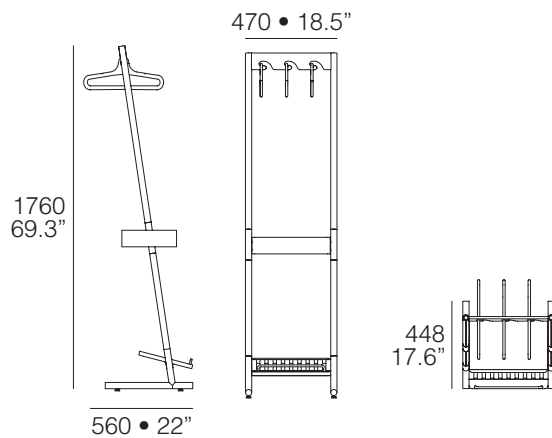


MAX
Rejane Carvalho Leite



O mancebo Max representa o inesquecível mordomo do filme Crepúsculo dos Deuses, de 1950. Produzido em madeira maciça, com detalhes em latão.

Max was the name of the butler in the classic film of 1950, "Sunset Boulevard". It is made of solid wood with brass details.

El mancebo Max representa el inolvidable mayordomo de la película Crepúsculo de los Dioses, de 1950. Producido en madera maciza, con detalles en latón.

Acabamentos
Finishes
Acabamientos

