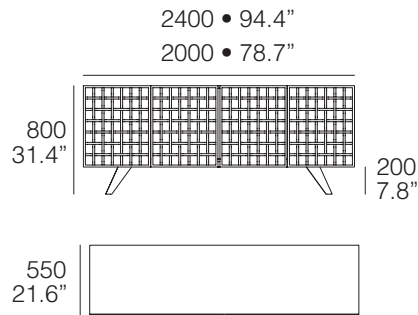
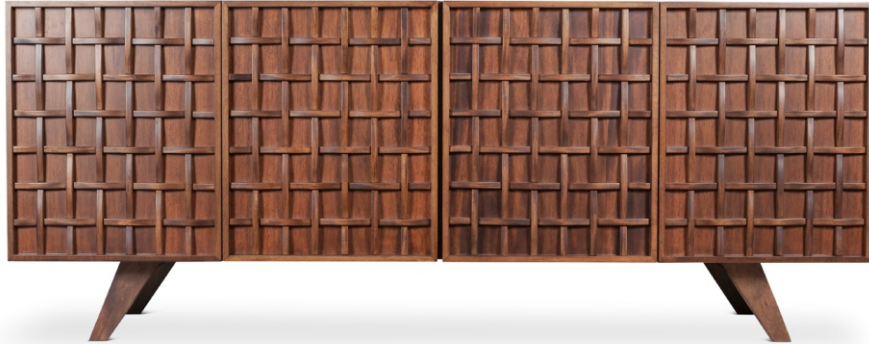


VINTAGE  
Lattoog Design



Resgatar traços da movelaria tradicional foi o ponto de partida para a criação desta coleção, que enfatiza características vintage sem perder a linguagem contemporânea.

Classic furniture style was the inspiration for the Vintage collection, with an emphasis on traditional and a touch of contemporary.

Rescatar los trazos de la ebanistería tradicional fue el punto de partida para la creación de esta colección, que enfatiza características vintage sin perder el lenguaje contemporáneo.

Acabamentos  
Finishes  
Acabamientos

